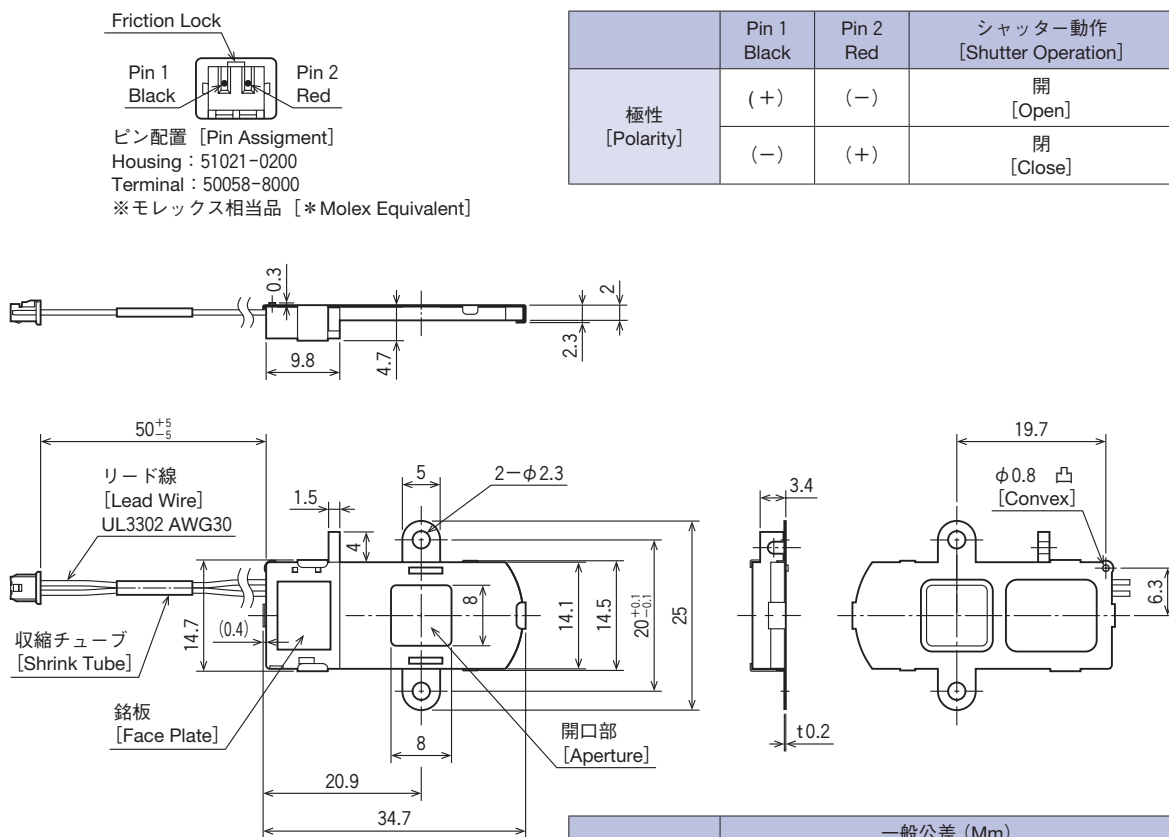


◆主要諸元表

項目 [Item]	諸元 [Specifications]
開口サイズ [Aperture Size]	8×8 (mm)
シャッター板材質 [Shutter Plate Material]	PET 反射防止処理 [Anti-Reflection Treatment]
駆動電圧 [Drive Voltage]	DC 5.0 (V) ±10 (%)
抵抗値 [Resistance Value]	40 (Ω) ±10% at 25 (°C)
通電率 [Duty Cycle]	25 (%) 以下 [25 (%) or less]
入力パルス幅 [Input Pulse Width]	50~500 (ms)
耐熱クラス [Heat Resistance Class]	Class Y 90 (°C)
応答時間 [Response Time]	50 (ms) 以下 [50 (ms) or less]
使用環境 [Operating Environment]	-10~50 (°C) 10~85 (%)
保管環境 [Storage Environment]	-20~70 (°C) 10~85 (%)
耐久性 [Durability]	100,000 回 1 開閉を 1 サイクルとして [1 opening & closing as 1 cycle]



◆外形寸法図 (mm)



※図は閉状態を示す。
[* The figure shows an close state.]

寸法 [Dimension]	一般公差 (Mm) [General Tolerances]			
	0~3	>3~6	>6~30	>30~120
公差 [Tolerance]	±0.1	±0.15	±0.2	±0.25

特に指示のない限り、上表の公差を適用します。
[Unless otherwise indicated, tolerances in the table above shall apply.]