

Датчик пыли

Matsushima
Matsushima Measure Tech

Для определения разрыва рукавного фильтра и измерения экологических показателей

Трибоэлектрический Датчик контроля содержания пыли

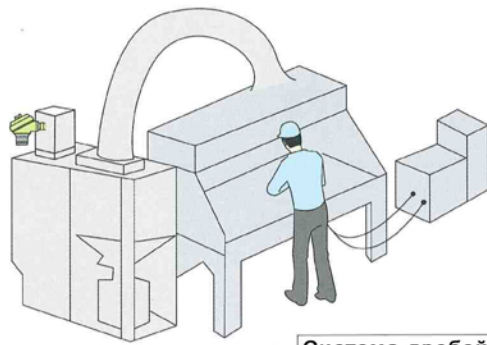
Серия PFM



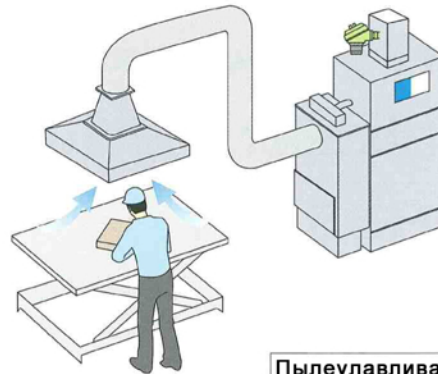
Характеристики

- ▶ Устройство контроля содержания пыли – это датчик для измерения экологических показателей, устанавливаемый на малогабаритные пылесборники общего применения для контроля состояния фильтра
- ▶ Компактный и лёгкий (со встроенным усилителем)
- ▶ Простой в настройке
- ▶ п-р-п выход для прямого соединения с ПЛК

Пример применения



Система дробеструйной обработки



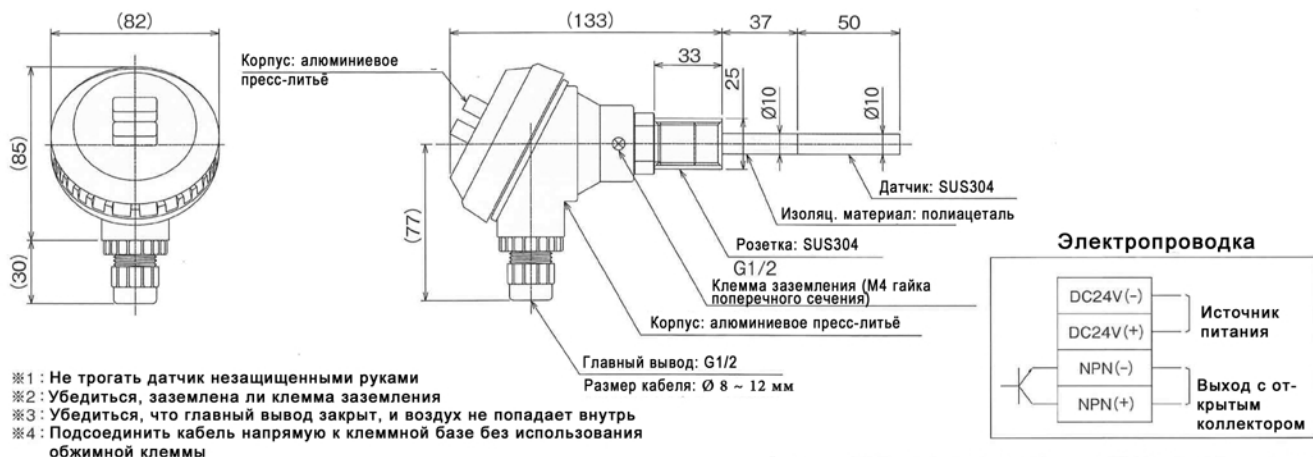
Пылеулавливающая система

Технические характеристики

Модель	PFM-DSW10	
Конструкция	Интегральный датчик	
Питание	24 В пост. тока	±10%
Энергопотребление	2Вт	
Светодиодный дисплей	Лампа питания Зеленый (ON=включение) Индикатор неисправности Красный (ON=включение)	
Выходной сигнал	Выход с открытым коллектором 1 (п-п-н)	
Нагрузочная способность	Напряжение и ток нагрузки: DC5-30В, 50мА макс.	
Корпус	Тип защиты: IP54 (крышка и главный вывод)	

Размеры	Датчик: 50 мм (ниже изолированной части)
	Изоляционный материал: 50 мм
Материал	Датчик: SUS304
	Изоляц. материал: полиацеталь (POM) Корпус: алюминиевое пресс-литьё
Допустимая температура	от 0 до +55С°
Допустимая влажность	90% макс. (Без конденсации)
Установка	G1/2 гайка (G1/2 розетка)
Прим. масса	0,5 кг

Размеры (мм)



Внимание

- Перед применением прочтите инструкцию
- Свяжитесь с ближайшим нашим офисом при использовании продукта для любых систем, где есть угроза для жизни

Технические характеристики могут быть изменены без уведомления
 All Rights Reserved Copyright©2014, Matsushima Measure Tech Co., Ltd.

Дистрибьютор



DHOWA
TECHNOS

ООО "ДОВА ТЕХНОС Рус"

454090 г. Челябинск,
пр. Ленина, 35, оф. 317
Тел./факс: +7 (351) 239-46-52
www.dhowa-russia.ru

Отдел продаж:

Егоров Евгений: egorov@wtc-chel.ru
egorov@dhowa-russia.ru



Matsushima Measure Tech Co., Ltd.

1-8-18, NORIMATSU-HIGASHI, YAHATANISHI-KU, KITAKYUSHU,
807-0837 JAPAN
Tel: +81-93-691-3731 FAX: +81-93-691-3735